

BRADOPÁK
to je
kabrňák

BRADOP

nábytek

POSTELE

Do postele až si lehnem, už se nikam ani nehnu...



platnost od 1.11. 2019

Masiv dub

L601 180×200



str.4

L602 180×200



str.5

L650
40×40

Čalouněné

L501 180×200



str.6

L502 180×200



str.7

L503 180×200



str.8

L504 180×200



str.9

Kované

L701 180×200



str.10

L702 180×200



str.11

Lamino

L216 90×200



str.12 - 13

L208 90×200



str.14 - 15

L212 90×200



str.16 - 17

L215 180×200



str.12 - 13

L207 180×200



str.14 - 15

L211 180×200



str.16 - 17

L302 37,5×46



str.18

L303 41×49



str.18

L350 90×76



str.19

L351 90×90



str.19

L250 98/164/198×90



str.19

AKČNÍ NABÍDKA

Při zakoupení našich postelí
obdržíte **30% slevu**
na matrace

Postele, noční stolky, peřináče a zásuvky jsou vyrobené z kvalitních 18 mm, 25 mm a 38 mm laminových desek.

V nabídce jsou nejpopulárnější dezény.

Dub sonoma patří už dlouhou dobu mezi nejprodáványjší dekory.

Dub přírodní jsme zařadili do nabídky pro náročné zákazníky.

Tento dekor je opravdu tak identický, že rozpoznat ho od skutečného masivu není vůbec lehké.

A jako třetí variantu jsme vybrali dub bílý.

Krásně lze kombinovat s dubem přírodním a kombinace těchto dvou dekorů v interiéru vypadá velice hezky.

Po domluvě s asistentem lze postele za příplatek vyrobit i v jiných dekorech.

Masiv buk

L400 90×200



str.20

L401 180×200



str.20

L450



str.20

L402 90×200



str.21

L403 180×200



str.21

L451



str.21

L452



str.21

AKČNÍ NABÍDKA

Při zakoupení našich postelí
obdržíte **30% slevu**
na matrace

Postele, noční stolky a zásuvky jsou vyrobené z masivního buku tloušťky 25 mm a 30 mm.
Po domluvě s asistentem lze postele za příplatek vyrobit i v jiných rozměrech.

Masiv borovice

L800 90×200



str.22 - 23

L802 90×200



str.22 - 23

L804 90×200



str.22 - 23

L801 180×200



str.22 - 23

L803 180×200



str.22 - 23

L805 180×200



str.22 - 23

AKČNÍ NABÍDKA

Při zakoupení našich postelí
obdržíte **30% slevu**
na matrace

Postele z masivní borovice s povrchovou úpravou (vodní lak). Tloušťka masivu 25 mm.
Po domluvě s asistentem lze postele za příplatek vyrobit i v jiných rozměrech.

Masiv borovice

L806 90×200



str.24 - 25

L808 90×200



str.24 - 25

L810 90×200



str.24 - 25

L812 90×200



str.24 - 25

L850 90×190



str.24

L851



str.24

L852



str.24

AKČNÍ NABÍDKA

Při zakoupení našich postelí
obdržíte **30% slevu**
na matrace

Masiv borovice, dětské postele

L915 80×180 / 90×200



str.26 - 27

L925 80×180 / 90×200



str.26 - 27

L927 80×180 / 90×200



str.26 - 27

L902 80×180 / 90×200



str.28 - 29

L906 80×180 / 90×200



str.28 - 29

L907 80×180 / 90×200



str.28 - 29

Matrace pěnové, taštičkové, pružinové, dětské

str.30 - 35

Rošty lamelové, laťkové

str.36

Přehozy

str.37 - 41

L601

Celomasivní **dubová** postel IVA 180×200 s čalouněným opěrem.
Pro náročné klienty upřednostňující přírodní materiály, jednoduchost a zároveň komfort.



L602

Celomasivní **dubová** postel TINA 180×200 s úložnými prostory.
Pro ty, kteří dávají přednost klasice a přírodním materiálům.



L650
noční stůl
40×40×33



Masiv dub

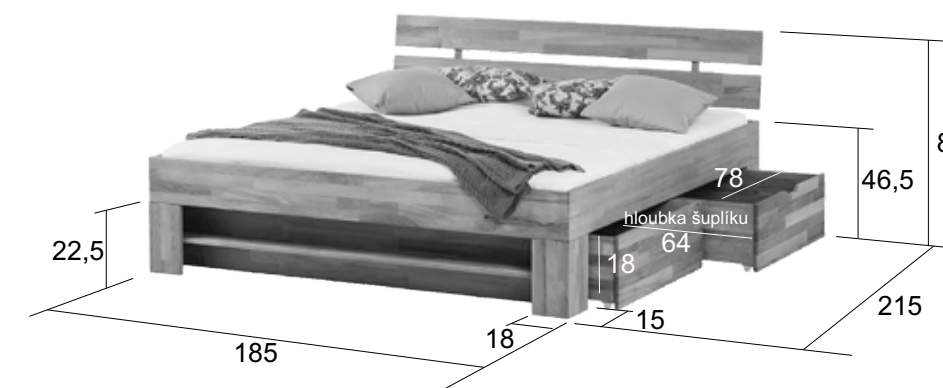
povrchová úprava olej.

Čalouněný opěr (eko-kůže).

Postel je vhodná pro všechny typy roštů.

Pro rozměr matrace 2×90×200.

Nosnost: 300 kg



Masiv dub

povrchová úprava olej.

Postel má 4 zásuvky na kolečkách a polici.
Vnitřní rozměry zásuvek
78×64×18cm.

Postel je vhodná pro všechny typy roštů.

Pro rozměr matrace 2×90×200.

Nosnost: 300 kg

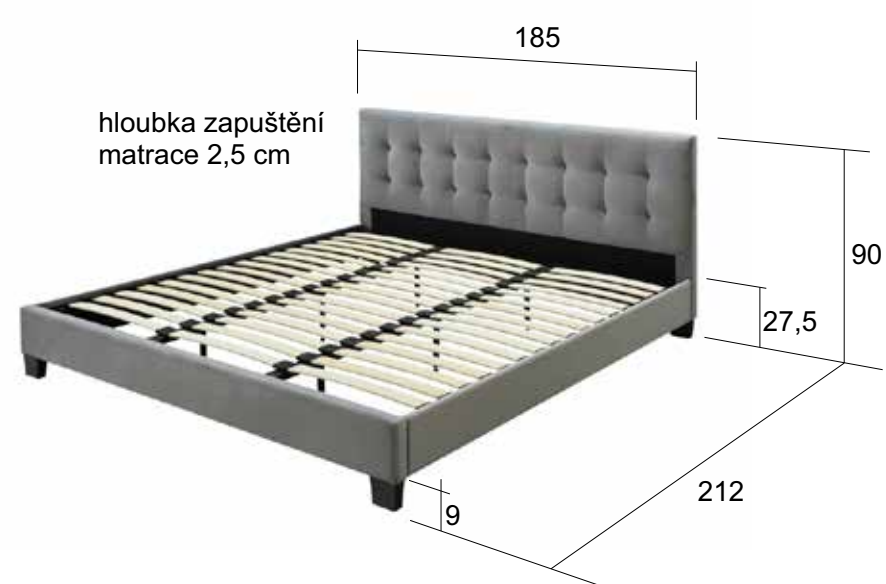
L501

Čalouněná postel MÍŠA 180×200
Exkluzivní čalouněná postel.
Postel je čalouněná ve světle šedé trendy látce.



L502

Čalouněná exkluzivní postel ŽANETA 180×200
s dřevěnými nožkami.
Postel s elegantním čalouněným opěrem ve světle šedé látce.



Celočalouněná postel.

Součástí jsou 32 lačkové rošty v kovovém rámu.

Plastové nožky.

Pro rozměr matrace 2×90×200.

Nosnost: 300 kg



Celočalouněná postel.

Součástí jsou 32 lačkové rošty v kovovém rámu.

Dřevěné nožky.

Pro rozměr matrace 2×90×200.

Nosnost: 300 kg

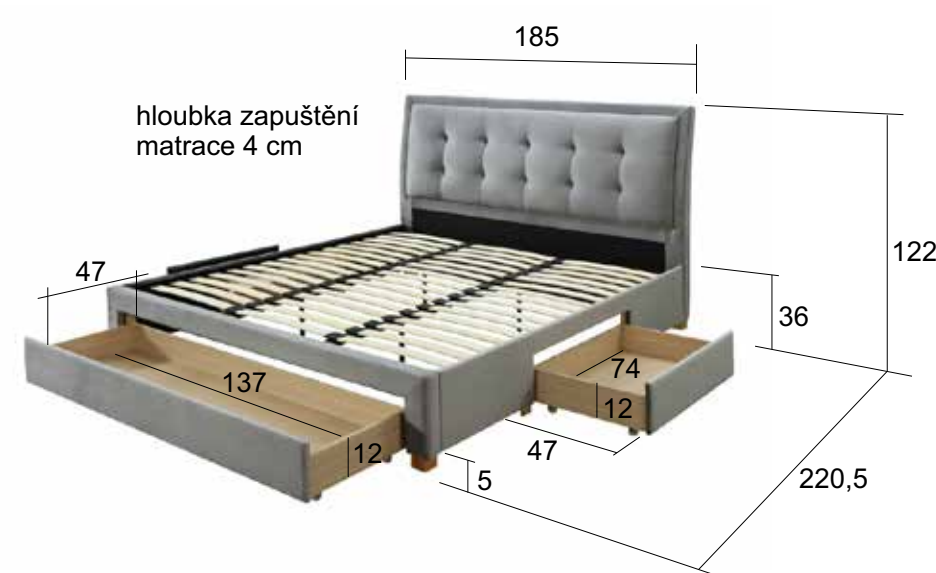
L503

Čalouněná postel VĚRKA 180×200
v šedém čalounění se zásuvkami
a dřevěnými nožkami.



L504

Čalouněná postel OLA 180×200
Exkluzivní čalouněná postel s praktickým úložným prostorem.
Postel je čalouněná ve světle šedé látce.



Celočalouněná postel se zásuvkami.

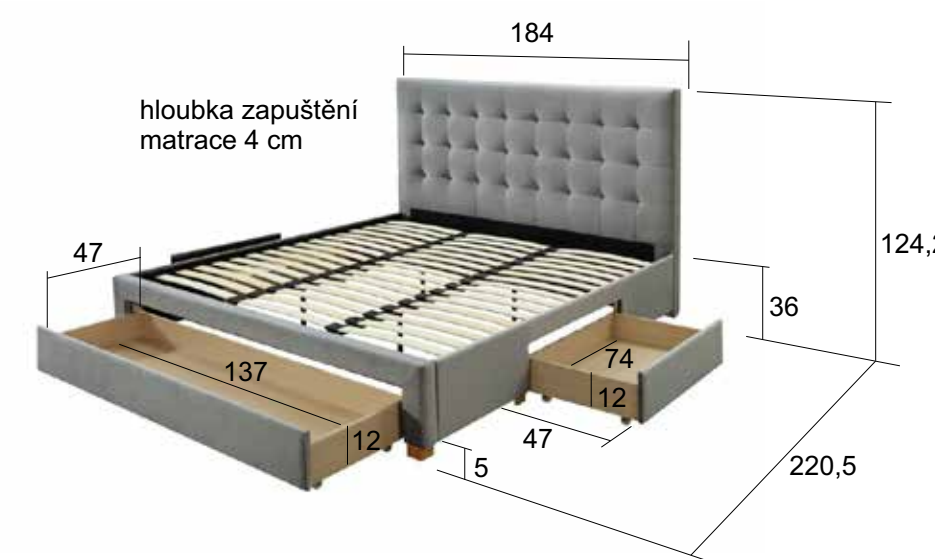
Postel má 3 zásuvky na kolečkách.

Součástí jsou 32 lačkové rošty
v kovovém rámu.

Dřevěné nožky.

Pro rozměr matrace 2×90×200.

Nosnost: 300 kg



Celočalouněná postel se zásuvkami.

Postel má 3 zásuvky na kolečkách.

Součástí jsou 32 lačkové rošty
v kovovém rámu.

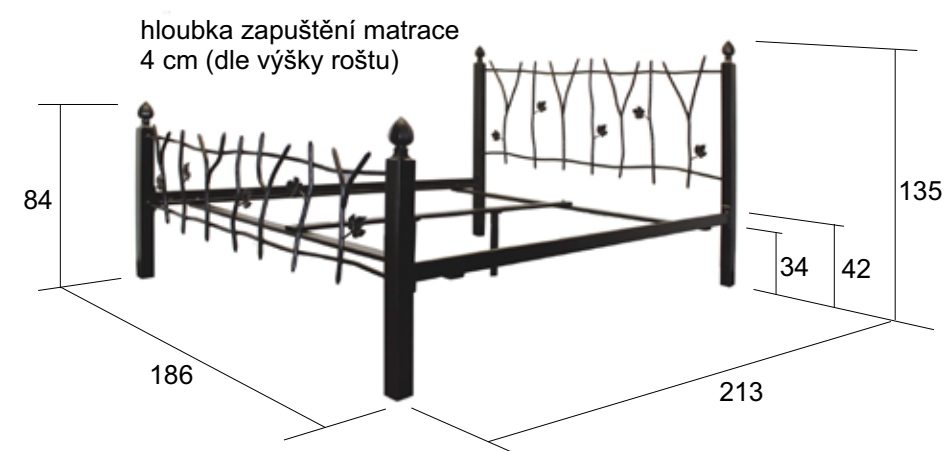
Dřevěné nožky.

Pro rozměr matrace 2×90×200.

Nosnost: 300 kg

L701

Kovaná postel KLAUDIE 180×200.
Celokovová kovaná postel.
Její jednoduchost a jedinečný tvar se bude vyjímat
v moderním i klasickém interiéru.



Kovaná

Povrchová úprava práškování černé.

Rozměr noh 6 × 6 cm.

Pro rozměr matrace 2×90×200.

Pouze pro lafkový rošt.

Nosnost: 300 kg

L702

Kovaná postel LAURA 180×200.
Exkluzivní kovaná postel
v barokním stylu Vás ohromí a osloví na první pohled.



Kovaná

Povrchová úprava práškování černé.

Rozměr noh 6 × 6 cm.

Pro rozměr matrace 2×90×200.

Pouze pro lafkový rošt.

Nosnost: 300 kg

L215

Postel CINDY 180×200.
Moderní **laminová** postel s kvalitními výklopnými rošty a praktickým úložným prostorem.



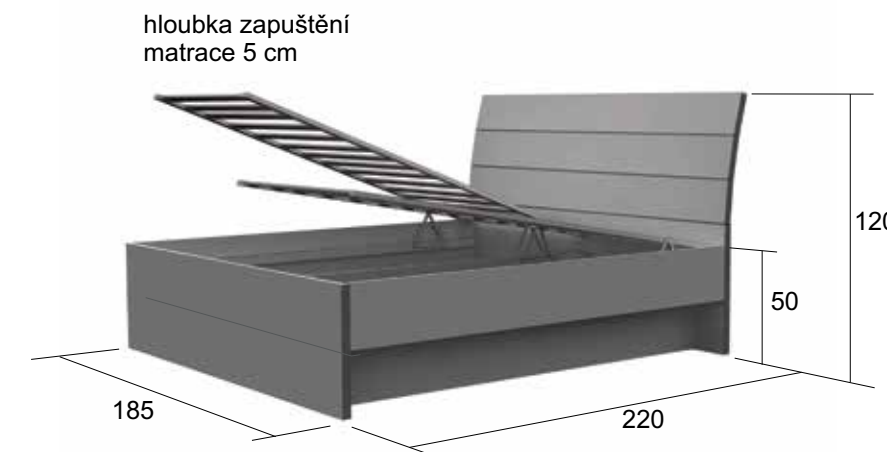
DBI-dub bílý



DS-dub sonoma



DP-dub přírodní



L215 CINDY

Tloušťka lamina 25 mm.

Součástí kvalitní výklopné lamelové rošty.

Úložný prostor.

Pro rozměr matrace 2×90×200.

Nosnost: 300 kg

Po domluvě s asistentem lze postele za příplatek vyrobit i v jiných dekorech.



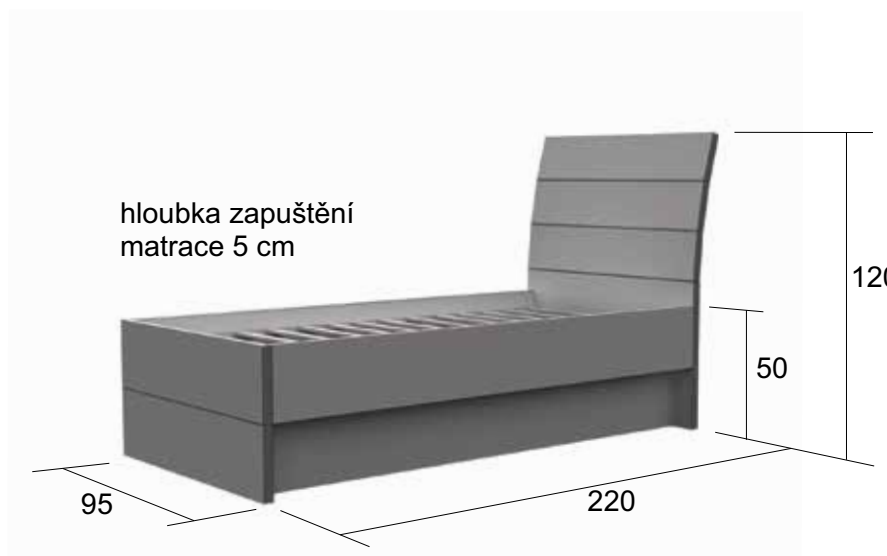
DBI-dub bílý



DS-dub sonoma



DP-dub přírodní



L216 CINDY

Tloušťka lamina 25 mm.

Součástí kvalitní výklopné lamelové rošty.

Úložný prostor.

Pro rozměr matrace 90×200.

Nosnost: 150 kg

Po domluvě s asistentem lze postele za příplatek vyrobit i v jiných dekorech.



DP-dub přírodní

ergonomický opěr

L207
Postel CLAUDIA 180×200.
Elegantní dvojpostel z lamina.



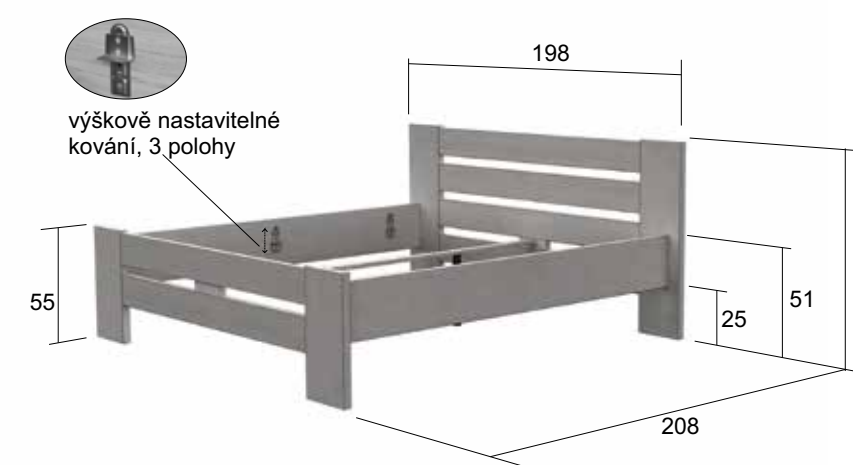
DBI-dub bílý



DS-dub sonoma



DP-dub přírodní



L207 CLAUDIA
Tloušťka lamina, nohy 36 mm, čela a boky 25 mm.
Výškově nastavitelná postel 3 polohy.
Pro rozměr matrace 2×90×200.
Pouze pro rošty v rámu.
Nosnost: 300 kg
Po domluvě s asistentem lze postele za příplatek vyrobit i v jiných dekorech.



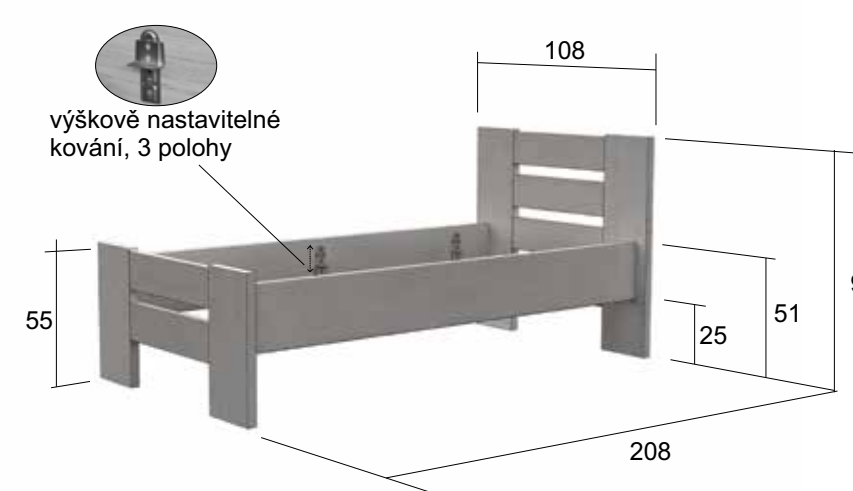
DBI-dub bílý



DS-dub sonoma



DP-dub přírodní



L208 CLAUDIA
Tloušťka lamina, nohy 36 mm, čela a boky 25 mm.
Výškově nastavitelná postel 3 polohy.
Pro rozměr matrace 90×200.
Pouze pro rošty v rámu.
Nosnost: 150 kg
Po domluvě s asistentem lze postele za příplatek vyrobit i v jiných dekorech.

L211
Postel CAROL 180×200.
Vzdušná dvojpostel z lamina.



DBI-dub bílý



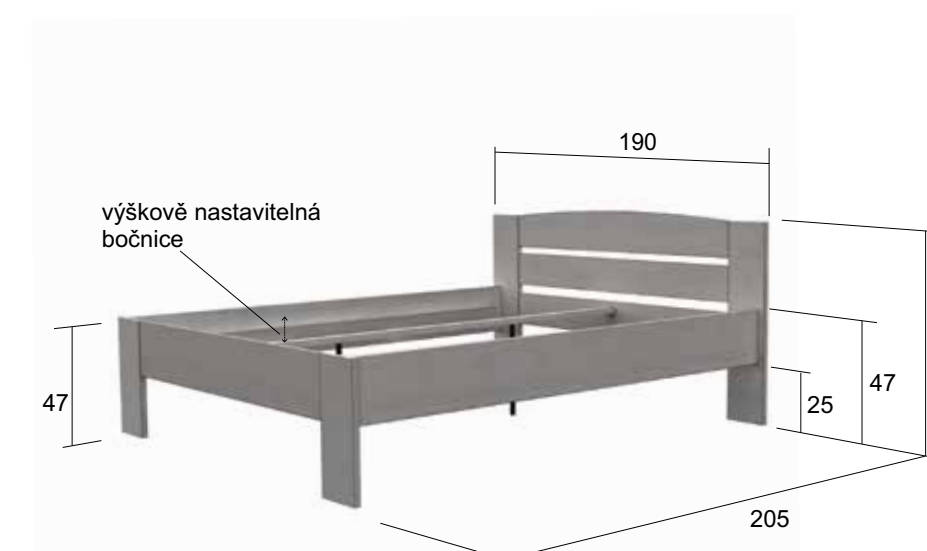
DBI-dub bílý



DS-dub sonoma



DP-dub přírodní



L211 CAROL

Tloušťka nohou a bočnic lamino 25 mm,
čela 18 mm.

Výškově nastavitelná postel.

Pro rozměr matrace 2×90×200.

Pouze pro rošty v rámu.

Nosnost: 300 kg

Po domluvě s asistentem lze postele za příplatek vyrobit i v jiných dekorech.



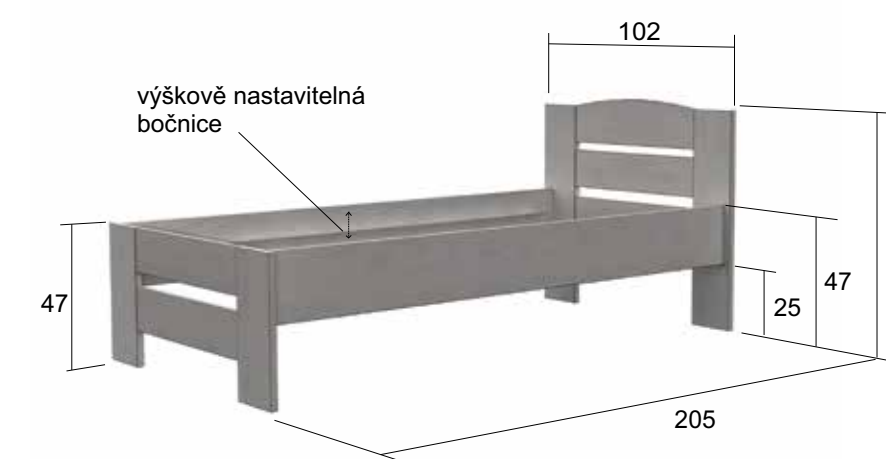
DBI-dub bílý



DS-dub sonoma



DP-dub přírodní



L212 CAROL

Tloušťka nohou a bočnic lamino 25 mm,
čela 18 mm.

Výškově nastavitelná postel.

Pro rozměr matrace 90×200.

Pouze pro rošty v rámu.

Nosnost: 150 kg

Po domluvě s asistentem lze postele za příplatek vyrobit i v jiných dekorech.

Noční stolky, peřináče, zásuvky

Doplňující sortiment k postelím z lamina.



Po domluvě s asistentem lze postele za příplatek vyrobit i v jiných dekorech.



DBI-dub bílý



DS-dub sonoma



DP-dub přírodní



L350
Peřináč
76×90×40
Materiál lamino 18mm.



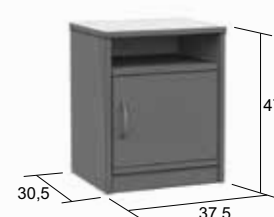
DBI-dub bílý



DS-dub sonoma



DP-dub přírodní



L302
Noční stolek
Materiál lamino 18 mm.
Variabilní



DBI-dub bílý



DS-dub sonoma



DP-dub přírodní



L351
Peřináč
90×90×45
Materiál lamino 18mm.



DBI-dub bílý



DS-dub sonoma



DP-dub přírodní



L303
Noční stolek
Materiál lamino 18 mm.



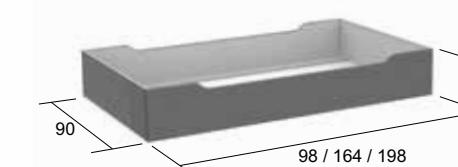
DBI-dub bílý



DS-dub sonoma



DP-dub přírodní



L250 25×98×90
L251 25×164×90
L252 25×198×90
Zásuvka pod postel
Materiál lamino 18 mm.

L401 pro rozměr matrace 2×90×200

L400 pro rozměr matrace 90×200

Celomasivní **buková** postel LINDA. Pro náročné klienty upřednostňující přírodní materiály, jednoduchost a zároveň komfort.



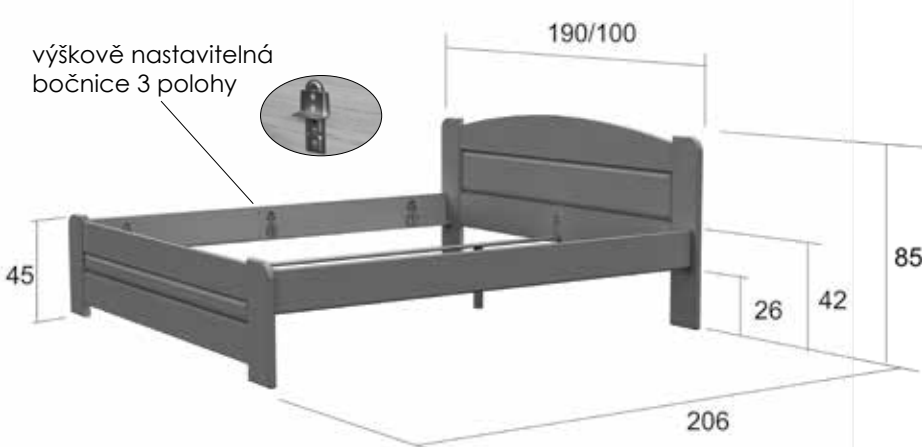
L403 pro rozměr matrace 2×90×200

L402 pro rozměr matrace 90×200

Celomasivní **buková** postel BĚLA. Pro ty, kteří dávají přednost klasice a přírodním materiálům.



L450
v.19, š.98, h.67,5



Masiv buk, přírodní s povrchovou úpravou (lak vodní).

Tloušťka korpusu 25 mm, tloušťka čelních ploch 30 mm.
Výškově nastavitelná postel 3 polohy.
Vhodná pouze pro rošt v rámu.
Nosnost: 300 kg, 150 kg



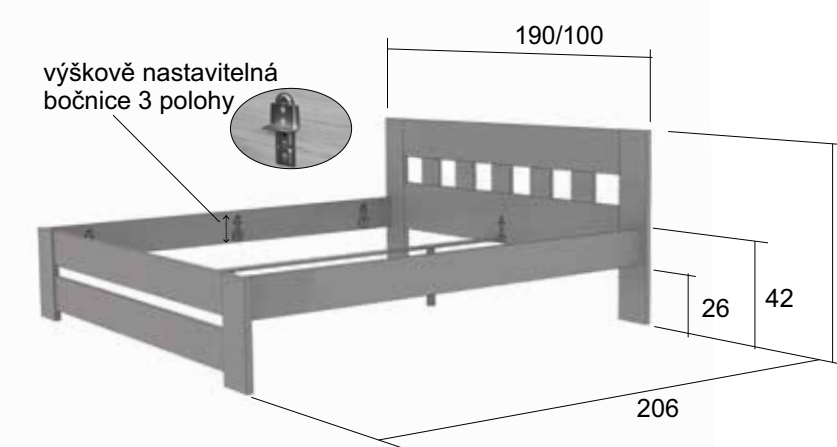
Po domluvě s asistentem lze postele za příplatek vyrobit i v jiných rozměrech.



L451
v.45, š.41, h.33



L452
v.45, š.41, h.33



Masiv buk lepený, přírodní s povrchovou úpravou (lak vodní).

Tloušťka čelních ploch a korpusu 30 mm.
Výškově nastavitelná postel 3 polohy.
Vhodná pouze pro rošt v rámu.
Nosnost: 300 kg, 150 kg



Po domluvě s asistentem lze postele za příplatek vyrobit i v jiných rozměrech.

L802

Krásně zpracované **borovicové** celomasivní postele.
Hodí se nejen do chat a penziónů.



Masiv borovice

s povrchovou úpravou (vodní lak).

Tloušťka konstrukcí 25 mm, nohy 50×50 mm.

Součástí postelí jsou laťkové rošty.

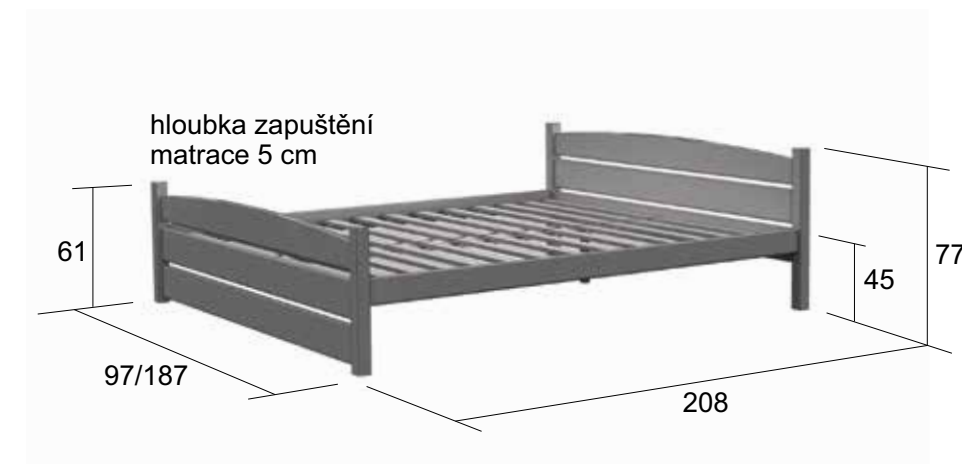
Postele jsou ve dvou rozměrech
90×200, 180×200.

Nosnost: 150 kg / 300 kg

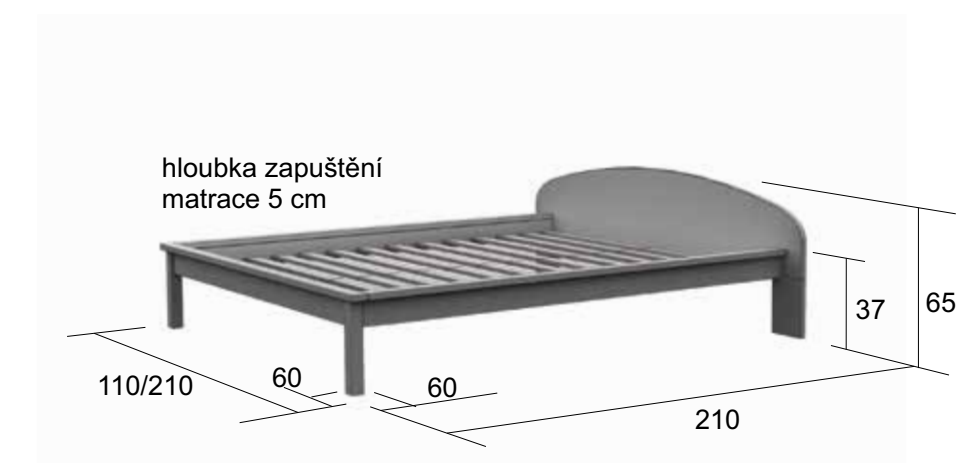
**Po domluvě s asistentem lze postele za příplatek vyrobit
i v jiných rozměrech.**



L800 pro rozměr matrace 90×200
L801 pro rozměr matrace 2×90×200



L802 pro rozměr matrace 90×200
L803 pro rozměr matrace 2×90×200



L804 pro rozměr matrace 90×200
L805 pro rozměr matrace 2×90×200



L808

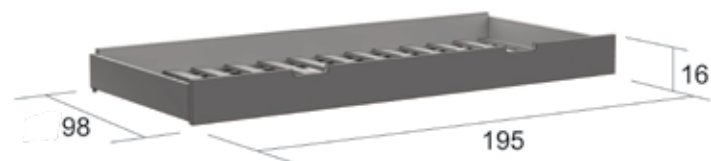
Borovicové postele pro spánek s vůní přírody.
Do dětských pokojů jako stvořené.



Masiv borovice s povrchovou úpravou (vodní lak).

Tloušťka konstrukcí 18 mm, 25 mm, nohy 50×50 mm. **Součástí postelí jsou latkové rošty.**
Pro snadnou manipulaci je přistýlka a zásuvka opatřena kolečky. Nosnost: 150 kg

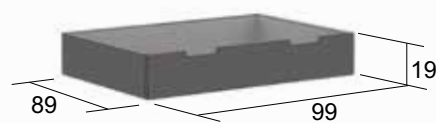
L850 přistýlka



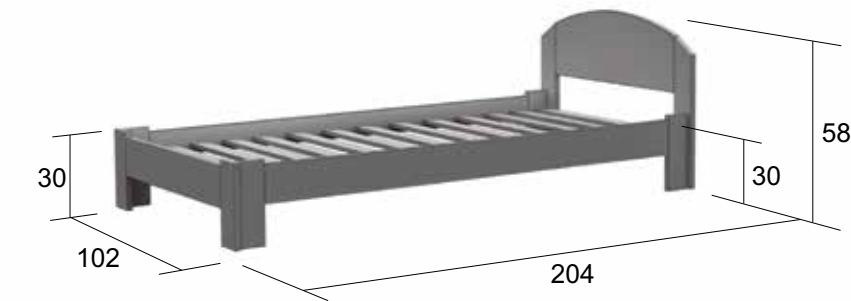
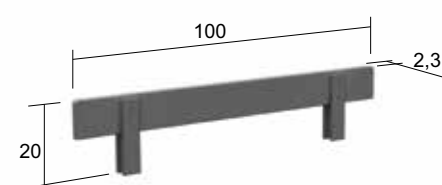
L850 pro rozměr matrace 90×190

doporučená výška matrace 10-12 cm

L851 zásuvka



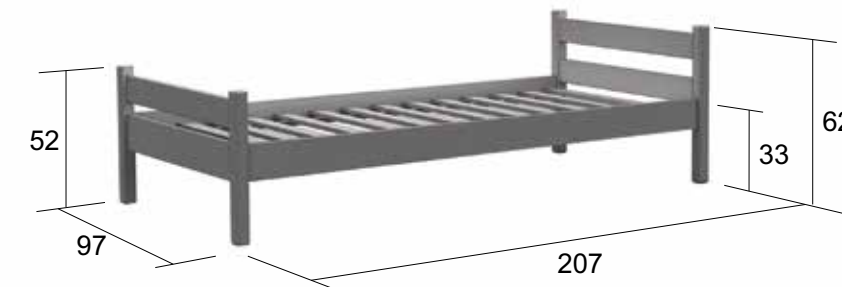
L852 zábrana



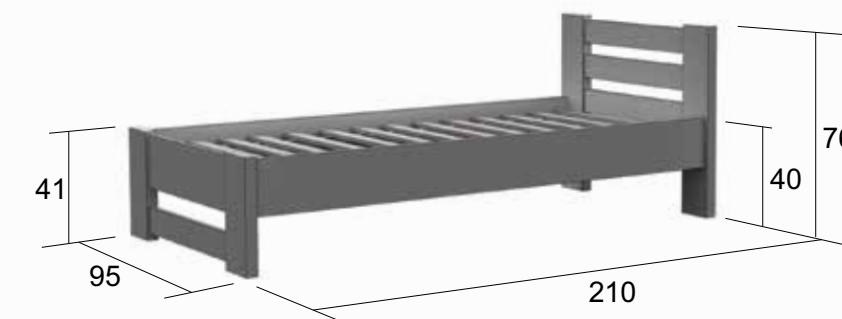
L806 pro rozměr matrace 90×200



postel nelze kombinovat s L850 a L851



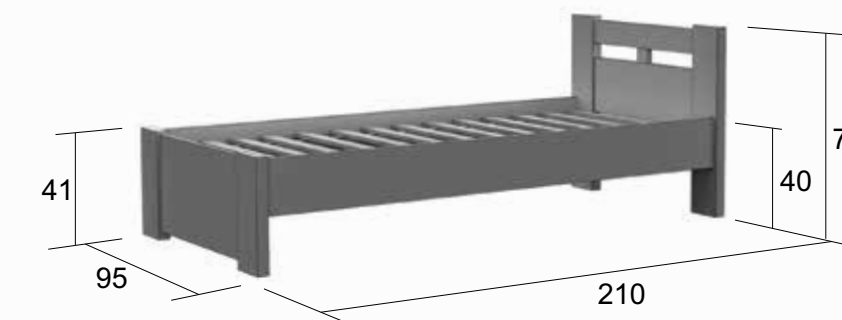
L808 pro rozměr matrace 90×200



L810 pro rozměr matrace 90×200



Tloušťka nohou 45 mm



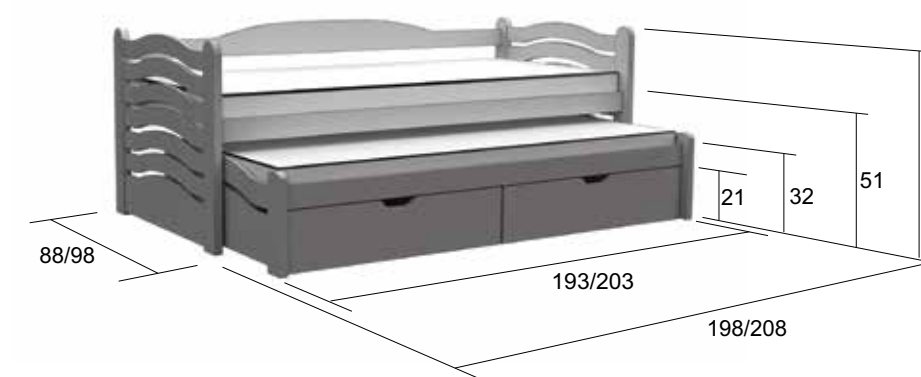
L812 pro rozměr matrace 90×200



Tloušťka nohou 45 mm

L915

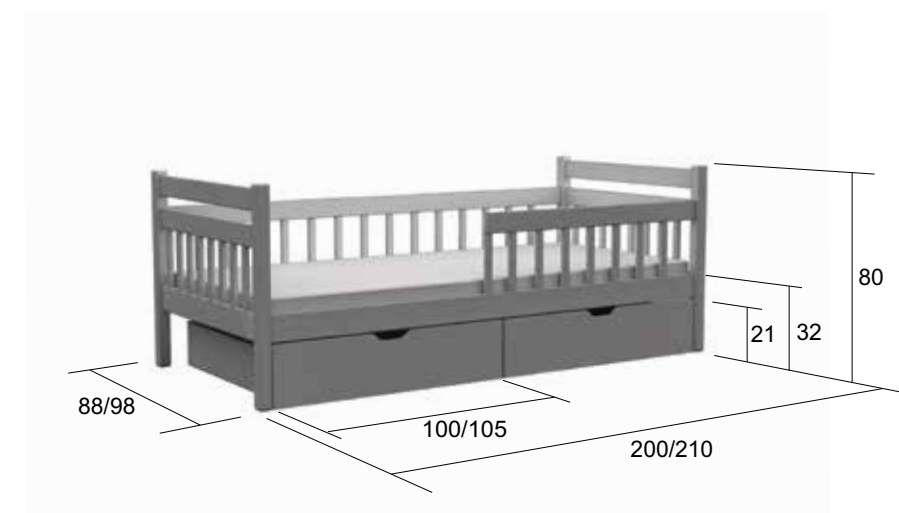
Celomasivní **borovicová** postel IVANKA.
Postele s vůní dřeva vhodné do dětských pokojů.



L915-80 pro rozměr matrace 80×190 / 80×180
L915-90 pro rozměr matrace 90×200 / 90×190



L915 IVANKA



L925-80 pro rozměr matrace 80×190
L925-90 pro rozměr matrace 90×200



L925 MARCELKA



Masiv borovice

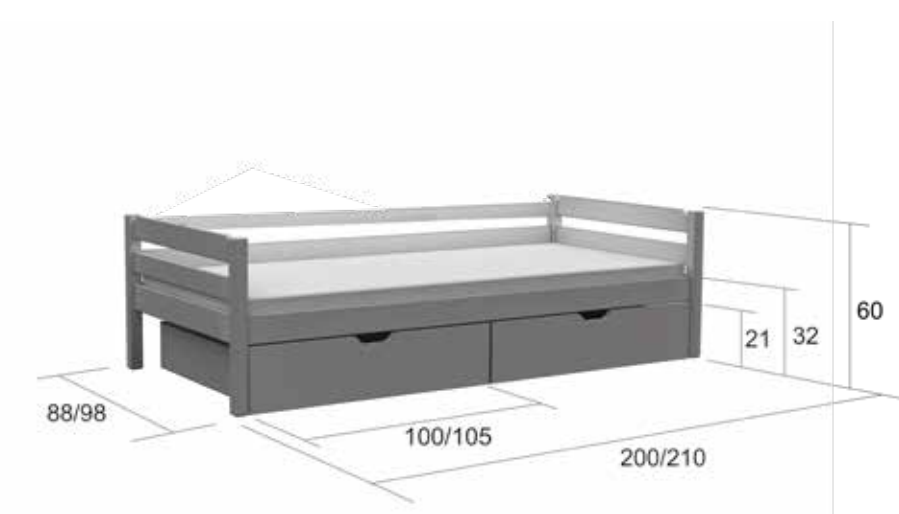
s povrchovou úpravou (vodní lak).

Tloušťka konstrukcí 25 mm, nohy 50×50 mm.

Součástí jsou rošty, matrace, zásuvky.

Matrace mají snímatelný potah,
výška matrací 8 cm.

Nosnost: 80 kg (každého patra)



L927-80 pro rozměr matrace 80×190
L927-90 pro rozměr matrace 90×200



L927 LEONKA

L902

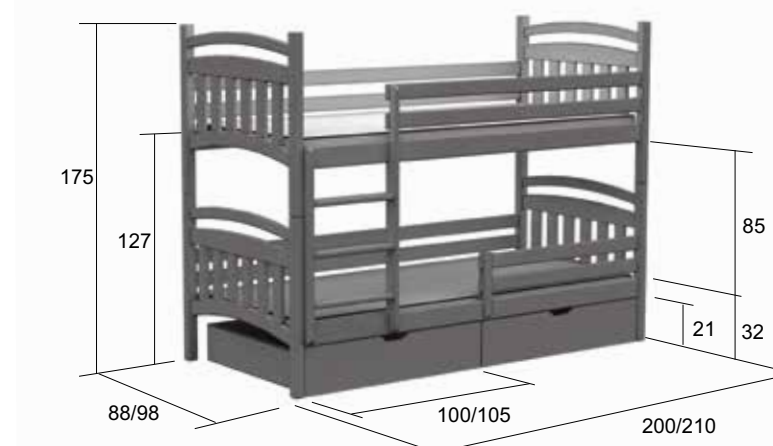
Celomasivní **borovicová** postel VAŠÍK.
Praktická postel s přistýlkou a zásuvkami.



L902-80 pro rozměr matrace 80×190 / 80×180
L902-90 pro rozměr matrace 90×200 / 90×190



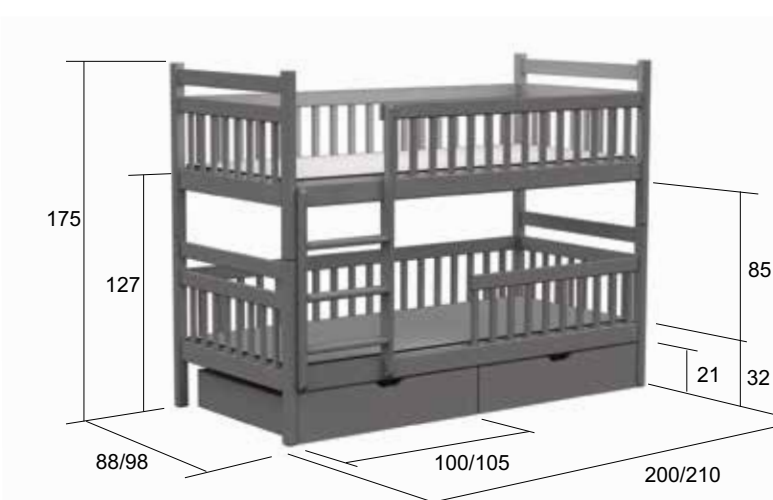
L902 VAŠÍK



L906-80 pro rozměr matrace 80×190
L906-90 pro rozměr matrace 90×200



L906 MATÝSEK



L907-80 pro rozměr matrace 80×190
L907-90 pro rozměr matrace 90×200



L907 TONÍČEK



Masiv borovice

s povrchovou úpravou (vodní lak).

Tloušťka konstrukcí 25 mm, nohy 50×50 mm.

Součástí jsou rošty, matrace, zásuvky.

Matrace mají snímatelný potah,
výška matrací 8 cm.

Nosnost: 80 kg (každého patra)

české matrace NA MÍRU

Matrace - s láskou k spánku

Vážení, nabízíme Vám matrace firmy, která díky mnohaletým zkušenostem v nábytkářské oblasti vsoupila také na trh s matracemi. Nejdříve začali vyrábět matrace pro vlastní potřebu a nyní už dodávají matrace velkoobchodům, ubytovacím zařízením a také domácnostem.

Výběrem matrací od nás získáte kvalitní produkt vyrobený v České republice.

Spánek je pro naše fyzické zdraví a psychickou pohodu nepostradatelný. Proto je důležité vybrat si správnou matraci, která je pohodlná a my se budeme probouzet vždy svěží a odpočatí.

Jak si vybrat správnou matraci.

Zvolit spíše tvrdší nebo měkčí matraci?

Tužší resp. tvrdší matraci by měli volit lidé se silnější konstrukcí těla a také ti, kteří spí raději na zádech nebo na břiše. Naopak ti, kteří spí raději na boku, ocení měkčí matraci. Měkčí matrace je také vhodnější pro lidi s menší vahovou zátěží a pro ty, kteří mají problémy s klouby.

Nejčastěji používané materiály

Polyuretanové pěny – lidově takzvaný molitan, je nejpoužívanější materiál k výrobě matrací. V posledních letech prošla PUR pěna mnoha změnami, které zajistily absolutní zdravotní nezávadnost a výrazně se zlepšily její fyzikální vlastnosti. Jsou elastické, tvarovatelné, odolné a vynikají dlouhou životností a různými stupni tvrdosti.

Oblíbená je také **paměťová pěna (VISCO)**. Tato pěna reaguje na teplo a při kontaktu s tělesným teplem měkne a pružně se přizpůsobuje anatomii těla. Je vynikající pro osoby trpící na proleženiny a pro ty, kteří požadují vysoký komfort a pohodlí.

Latex – se vyznačuje vysokou měkčostí a dává zákazníkům velmi příjemný pocit při ležení. Má dobrou elasticitu a ortopedické vlastnosti. Dále je antibakteriální a vhodný pro alergiky. Dokonalý materiál zabraňuje proležením matrací při dlouhodobém používání. Latexové matrace jsou špičkou mezi matracemi.

Pružiny – jsou charakteristické svou vysokou pevností, a proto jsou vhodné i pro těžké váhové kategorie, jejich pružnost je totiž konstantní během celé doby životnosti. Matrace z pružin znamenají pro zákazníka kvalitu ověřenou časem. Jak matrace s **klasickými pružinami**, tak i s **taštičkovými pružinami** mají vysokou prodyšnost a umožňují lepší cirkulaci, což ocení hlavně alergici. Co se týče taštičkových pružin, jsou v taštičkách rozděleny do 7 zón pro efektivnější podporu těla při odpočinku a spánku.

Kokos – se zejména používá v kombinaci s jinými materiály. Tímto pak přispívá ke zvýšení nosnosti a tvrdosti matrace. Kokos je velice vzdušný a pomáhá odvětrávat vlhkost z matrace.

Tuhost matrací se značí čísla od 1 do 5, přičemž 1 je nejměkčí a 5 nejtvrdší.

MATRACE

TAŠTIČKOVÉ

MT80, MT90 LEA



Tato matrace má střední tvrdost, tudíž optimální. Díky tomuto složení je matrace vhodná pro širokou škálu uživatelů.

Výška - 19 cm**Jádro matrace** - kvalitní PUR-pěna, filc, taštičkové pružiny (7zón), filc, kvalitní PUR-pěna**Tuhost** - 3/3 z 5 (jedna tuhost, oboustranná)**Nosnost** - 125 kg

MTC80, MTC90 LEA COCO



Vhodná pro ty, kteří mají rádi tvrdou matraci. Díky vrstvě kokosového jádra je odváděna vlhkost z matrace a zpevňuje její tvar.

Výška - 20 cm**Jádro matrace** - kokosová deska, kvalitní PUR-pěna, filc, taštičkové pružiny (7zón), filc, kvalitní PUR-pěna**Tuhost** - 5/3 z 5 (oboustranná)**Nosnost** - 135 kg

MTV80, MTV90 LEA VISCO



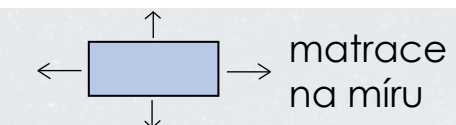
Jestliže máte zdravotní potíže? V tomto případě je pro Vás vhodná právě tato matrace. Kombinace taštiček a paměťové pěny zajistí dokonalou oporu a ochranu před otlaky. Má skvělé ortopedické vlastnosti.

Výška - 23 cm**Jádro matrace** - paměťová pěna VISCO, kokosová deska, kvalitní PUR-pěna, filc, taštičkové pružiny (7zón), filc, kvalitní PUR-pěna**Tuhost** - 4/3 z 5 (oboustranná)**Nosnost** - 135 kg

MTL80, MTL90 LEA LATEX



Mimořádně kvalitní matrace vyrobená z přírodních materiálů jako je latex. Latexová vrstva dodává matraci vynikající ortopedické vlastnosti, vysokou elasticitu a má dlouhou životnost.

Výška - 23 cm**Jádro matrace** - latexová pěna, kokosová deska, kvalitní PUR-pěna, filc, taštičkové pružiny (7zón), filc, kvalitní PUR-pěna**Tuhost** - 4/3 z 5 (oboustranná)**Nosnost** - 135 kgmatrace
na míru

MATRACE PRUŽINOVÉ

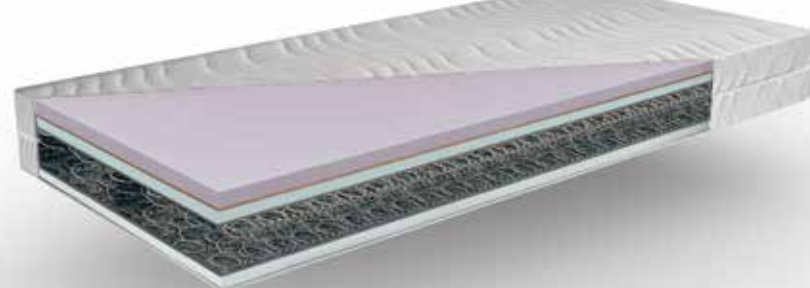
MPR80, MPR90 ZOE



Tato matrace poskytuje tělu dostatečnou oporu a zároveň má i dobrou elasticitu. Pozitivní na pružinové matraci je i její cena, dlouhá životnost, vysoká prodyšnost a antialergičnost.

Výška - 19 cm
Jádro matrace - kvalitní PUR-pěna, filc, pružiny, filc, kvalitní PUR-pěna
Tuhost - 3/3 z 5 (oboustranná)
Nosnost - 125 kg

MPRV80, MPRV90 ZOE VISCO



Kvalitní pružinová matrace, vysoce prodyšná. Komfortní matrace vhodná pro každého. Má skvělé ortopedické vlastnosti. Řazena do kategorie zdravotní.

Výška - 23 cm
Jádro matrace - paměťová pěna VISCO, kokosová deska, kvalitní PUR-pěna, filc, pružiny, filc, kvalitní PUR-pěna
Tuhost - 4/3 z 5 (oboustranná)
Nosnost - 130 kg

MATRACE PĚNOVÉ

MP80, MP90 ELÍ



Dokonale se přizpůsobí tvaru vašeho těla. Poskytuje pohodlí a správnou polohu páteře během spánku. Je oboustranná, čímž se prodlužuje její životnost. Prověřená kvalita za nejnižší cenu.

Výška - 15 cm
Jádro matrace - kvalitní PUR-pěna
Tuhost - 3 z 5 (jedna tuhost, oboustranná)
Nosnost - 110 kg

MPC80, MPC90 ELÍ COCO



Vhodná pro alergiky a ty, kteří mají rádi tvrdší matrace. Kokosová deska zvyšuje tuhost a zároveň vzdušnost matrace.

Výška - 16 cm
Jádro matrace - kokosová deska, kvalitní PUR-pěna
Tuhost - 5/3 z 5 (oboustranná)
Nosnost - 125 kg

LATEXOVÉ

ML80, ML90 TEA



Matrace je vysoce prodyšná díky své kanálkové struktuře. Má rehabilitační vlastnosti a zaručuje efektivní odpočinek a kvalitu spánku. Matrace tohoto typu je vhodná pro osoby nemocné, dlouho pobývající na posteli a s problémy s páteří a klouby.

Výška - 16 cm
Jádro matrace - kvalitní latexová pěna
Tuhost - 3 z 5 (jedna tuhost, oboustranná)
Nosnost - 125 kg

MPL80, MPL90 LATEX PLUS



Matrace je vysoce prodyšná díky své kanálkové struktuře. Má rehabilitační vlastnosti a zaručuje efektivní odpočinek a kvalitu spánku. Matrace tohoto typu je vhodná pro osoby nemocné, dlouho pobývající na posteli a s problémy s páteří a klouby. Vrstva kokosového jádra zvyšuje odvod vlhkosti z vnitřku matrace a zpevňuje její konstrukci.

Výška - 22 cm
Jádro matrace - kvalitní latexová pěna, kokosová deska, kvalitní latexová pěna
Tuhost - 4/4 z 5 (jedna tuhost, oboustranná)
Nosnost - 130 kg

MPV80, MPV90 ELÍ VISCO



Vhodná pro ty, kteří mají rádi měkčí matrace. Má skvělé ortopedické vlastnosti. Pěna se přizpůsobí křivkám lidského těla a lépe rozloží tlak v kritických místech.

Výška - 16 cm
Jádro matrace - paměťová VISCO-pěna, kvalitní PUR-pěna
Tuhost - 2/3 z 5 (oboustranná)
Nosnost - 110 kg

MPL80, MPL90 ELÍ LATEX



Vysoce komfortní matrace vhodná pro každého. Má skvělé ortopedické vlastnosti. Matrace je zdravotní, lehká, prodyšná, vhodná pro nemocné či starší osoby.

Výška - 17 cm
Jádro matrace - paměťová LATEX-pěna, kokosová deska, kvalitní PUR-pěna
Tuhost - 4/3 z 5 (oboustranná)
Nosnost - 125 kg

český výrobek matrace na míru potah je vyroben z hypoalergenních materiálů potah je snímatelný potah je prátelný

český výrobek matrace na míru potah je vyroben z hypoalergenních materiálů potah je snímatelný potah je prátelný

MATRACE DĚTSKÉ

MD80, MD90 Emi



Matrace je lehká, prodyšná, dá se položit přímo na podlahu nebo do postelového rámu, je vhodná pro každodenní použití.

Výška - 10,5 cm
Jádro matrace - kvalitní PUR-pěna
Tuhost - 3 z 5 (jedna tuhost, oboustranná)
Nosnost - 50 kg

MDC80, MDC90 Emi coco



Matrace má optimální tvrdost, zaručuje velmi pohodlné a zdravé spaní. Kokosová vrstva pomáhá odvádět vlhkost z matrace a zpevňuje její tvar.

Výška - 12 cm
Jádro matrace - kokosová deska, kvalitní PUR-pěna
Tuhost - 5/3 z 5 (oboustranná)
Nosnost - 60 kg

MDV80, MDV90 Emi visco



Velice pohodlná matrace. PUR pěna s Visco pěnou tvoří dokonalou kombinaci, která dokáže plně kopírovat siluetu lidského těla.

Výška - 14 cm
Jádro matrace - paměťová VISCO-pěna, kvalitní PUR-pěna
Tuhost - 2/3 z 5 (oboustranná)
Nosnost - 50 kg

MDL80, MDL90 Emi latex



Jestliže dáváte přednost přírodním materiálům, tak právě tato matrace je tou správnou volbou. Spojení těchto tří vrstev poskytuje dítěti velice komfortní a zdravé spaní.

Výška - 15 cm
Jádro matrace - LATEX-pěna, kokosová deska, kvalitní PUR-pěna
Tuhost - 4/3 z 5 (jedna tuhost, oboustranná)
Nosnost - 70 kg

český výrobek matrace na míru potah je vyroben z hypoalergenních materiálů potah je snímatelný 40° potah je pratelný

MATRACE DOPLŇKY

MVV80, MVV90
svrchní matrace VISCO



Matracová podložka skvěle poslouží k vyrovnání nerovností staré matrace či gauče nebo si ji můžete zabalit s sebou na dovolenou.
Vybrat si můžete ze dvou variant:
Matrace z PUR pěny výška 5 cm - kvalitní PUR pěna
Matrace z pěny VISCO výška 6 cm

MVP80, MVP90
svrchní matrace PUR

MCH80, MCH90
chránič matrací



Vodě odolný chránič na matraci zabraňuje pronikání tekutin a tím i následnému znečištění matrace. Absorbuje vlhkost a významně prodlužuje životnost matrace. Vrchní strana je z bílého materiálu příjemného na dotek, spodní strana je z nepropustného materiálu. Chránič je zakončen lemovkou a rohy jsou opatřeny gumičkou, která zabraňuje posuvu po matraci. Gumy v rozích chrániče zajistí snadnou manipulaci a navlečení na matraci.



Potahy na matrace jsou obšité ze tří stran zipem a pratelné na 40 °C. Jsou vyrobeny z antibakteriálních a antialergických materiálů.

Na objednávku vyrobíme jakýkoliv rozměr, dle potřeb zákazníka.

Materiálové složení: 100% polyester + buničina. Potah je příjemný na dotek a vysoce prodyšný tzn., že absorbuje vlhkost a zajistí její rychlé odpaření.

PK
polštář krční

š.36, d.35

visko-elastická paměťová pěna

A85

v.47, š.120, h.60
v. sedu 30
rozklad 120x 200

A85-NOV (NOVINKA)

Pro dětské nočníčky jako stvořené. V mnoha různých barvách, snímatelný potah. Molitanová výplň.

O - oranžová R - růžová M - modrá F - fialová CV - červená Z - zelená

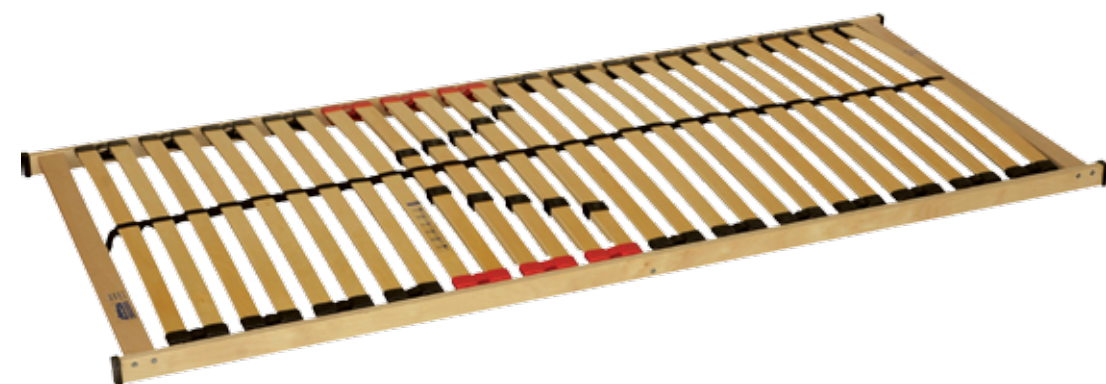
PT
polštář tvarovaný

š.30, d.50

visko-elastická paměťová pěna



Lamelový rošt s vyšší nosností

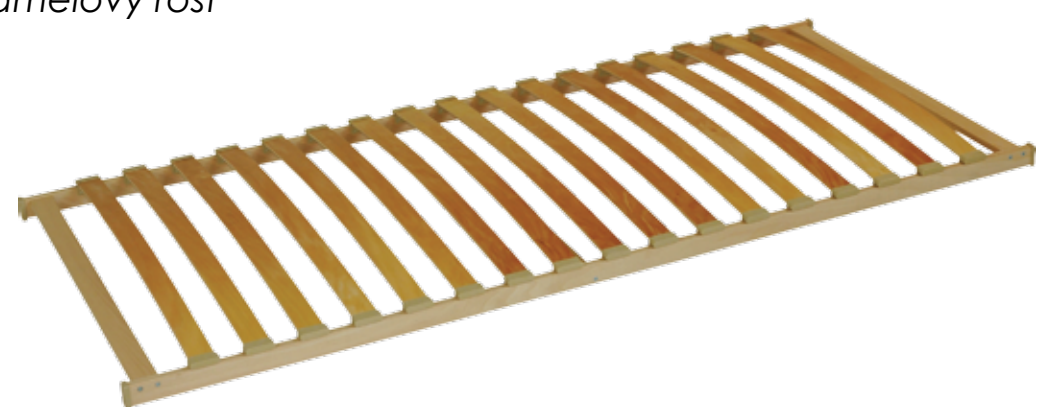


5211
80 × 200

5212
90 × 200

Počet/šířka lamel: 28 ks/3,6 cm
Výška roštu: cca 5 cm
Pouzdra: pevná, výkyvná, gumová, zdvojená
Maximální zátěž do 120 kg
Matrace pěnové, latexové

Lamelový rošt



5213
80 × 200

5214
90 × 200

Počet/šířka lamel: 17 ks/5,3 cm
Výška roštu: cca 5,5 cm
Pouzdra: pevná, plastová, jednolitá
Maximální zátěž do 110 kg
Matrace pěnové, mimo latexových

Lačkový rošt v rámu

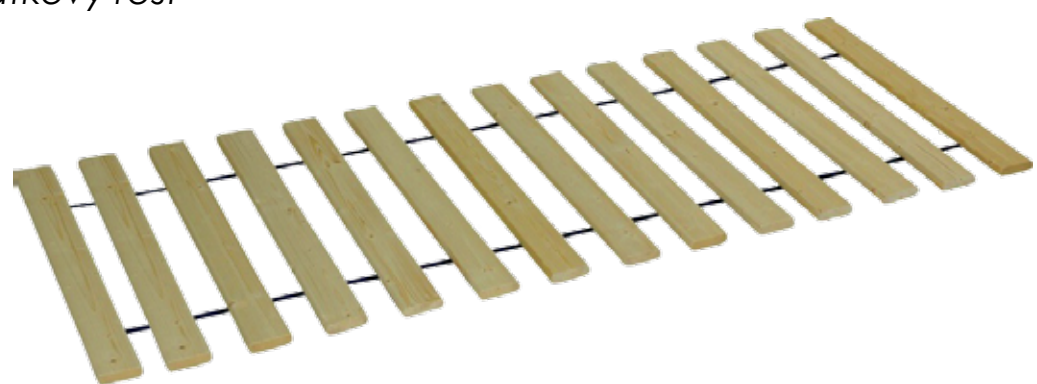


5219
80 × 200

5220
90 × 200

Vhodný do postelí, jejichž konstrukce neumožňuje použití klasického roštu (který je spojený jen textilní páskou)

Lačkový rošt



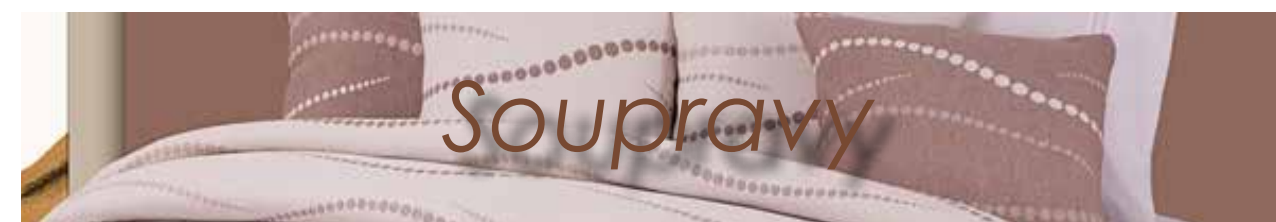
5208
80 × 200

5209
90 × 200

Počet/šířka lamel: 14 ks/6 cm
Výška roštu: cca 2 cm
Laťe jsou spojeny textilní páskou
Maximální zátěž do 120 kg
Matrace pružinové a taštičkové

PŘEHOZY + polštáře

40% bavlna
40% polyester
20% polypropylen



F15
GUSANO
240 × 260
+ 2× polštář
40 × 40



F40
BAILE
240 × 260
+ 2× polštář
40 × 40



F41
ETERNBITY
240 × 260
+ 2× polštář
40 × 40



F42
LINKS
240 × 260
+ 2× polštář
40 × 40



F43
LAKE
240 × 260
+ 2× polštář
40 × 40



F44
LAKE
240 × 260
+ 2× polštář
40 × 40



F45
DERBY
240 × 260
+ 2× polštář
40 × 40



F46
DERBY
240 × 260
+ 2× polštář
40 × 40



Standard

PŘEHOZY oboustranné

50% polyester
50% polypropylen



F04
MARINA
240 × 260



F22
ASTANA
240 × 260



F06
INDIANA
240 × 260



F07
INDIANA
240 × 260



F09
LISABON
240 × 260



F10
LISABON
240 × 260



F11
FLORAL
240 × 260



F12
MAIA
240 × 260



F13
LIS
240 × 260



F14
ARABESQUE
240 × 260



Natura

PŘEHOZY oboustranné

40% bavlna
40% polyester
20% polypropylen



F01
DOMINIC
240 × 260



F02
DOMINIC
240 × 260



F03
MADEIRAS
240 × 260



F16
ESPIRALES
240 × 260



F18
AZURA
240 × 260



F20
PEROLA
240 × 260



F39
CHITA
240 × 260



F24
PRAHA
240 × 260



F25
EIFFEL
240 × 260



F26
SPECIAL
240 × 260



F27
SCORPIO
240 × 260



F28
SCORPIO
240 × 260



F29
CELINE
240 × 260



F30
CELINE
240 × 260



F34
OMEGA
240 × 260



F35
OMEGA
240 × 260



F31
KATE
240 × 260



F38
NEW YORK
240 × 260



F32
CONGO
240 × 260



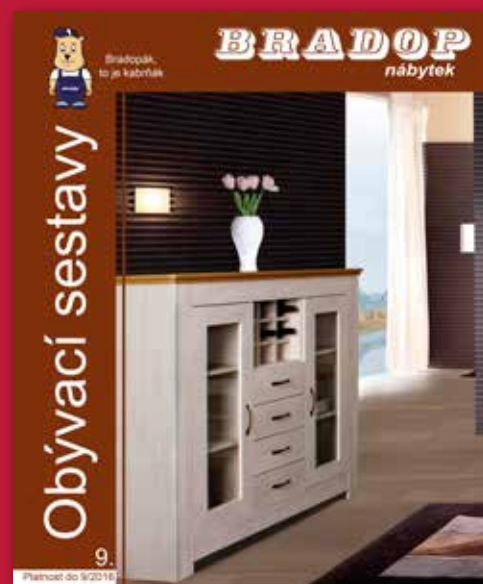
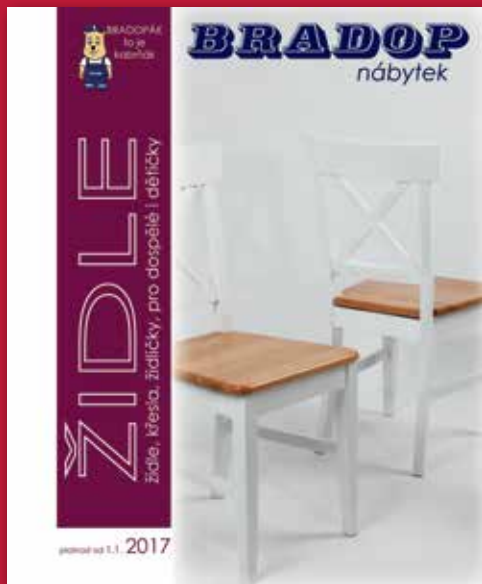
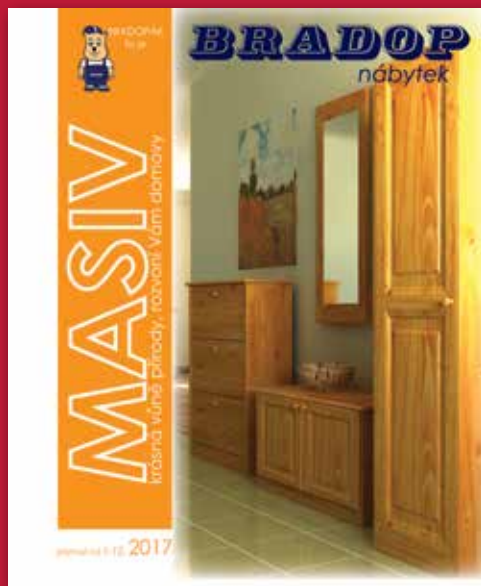
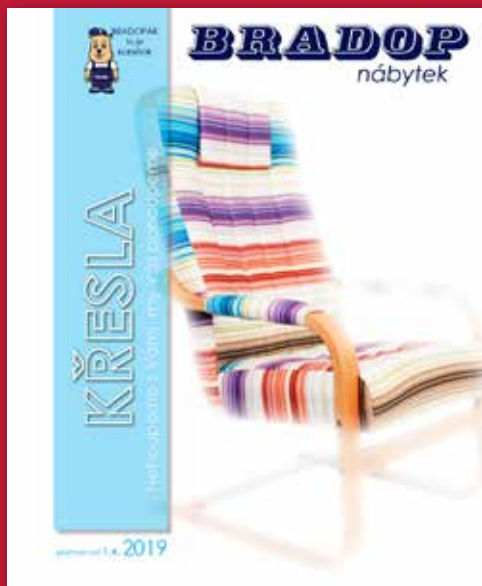
F33
CONGO
240 × 260



F36
ORLEANS
240 × 260



F37
ORLEANS
240 × 260



BRADOP

nábytek

BRADOP nábytek, s.r.o.
 Žihla 995
 739 91 Jablunkov
 Czech Republic

t: +420 558 359 888
 f: +420 558 357 853
 e: info@bradop.cz
 g: Loc: 49°33'53.93"N, 18°46'34.34"E